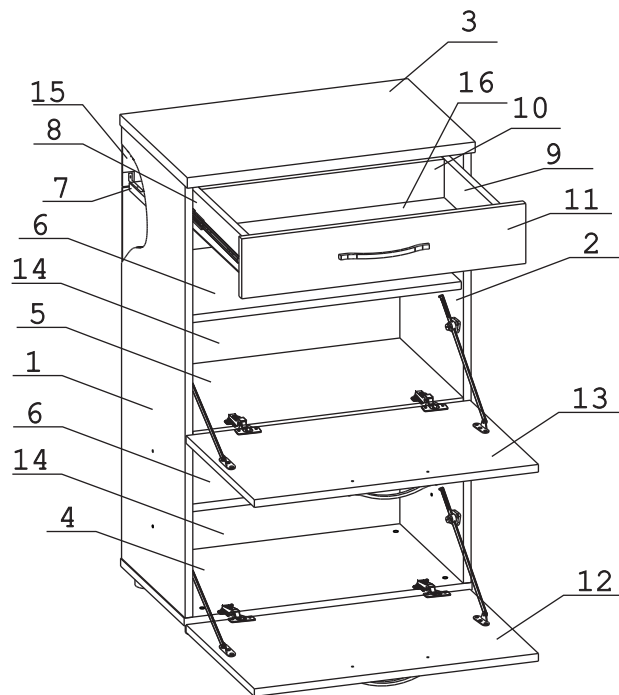


a		б		в		Г		Д		е		ж	
Эксцентрик 16	6 шт.	Дюбель 30мм	6 шт.	Шуруп 3,5x16 желт	8 шт.	Евровинт 50	6 шт.	Шуруп 3x12 п/сфера	44 шт.	Шуруп 4x16	34 шт.	Стяжка 30 мм.	2 компл.
з		И		К		Л		М		Н		О	
Петля п/накладная с заглушкой		Петля накладная с заглушкой		Винт для п/д SI 03		П/д SI 03		Заглушка эксцентрика		Заглушка		Загл к ев. винту	
2 шт.		2 шт.		16 шт.		16 шт.		6 шт.		4 шт.		2 шт.	
п		р		с		т		у		ф		х	
Заглушка 6		Ручка Р402		Опора меб. регулир.		Направл. полновыкат. 350 (Н35)		Шайба КРАВ		Ключ-шестигранник		Кронштейн раскладной Тайтус L274	
4 шт.		3 шт.		4 шт.		1 компл.		12 шт.		1 шт.		4 шт.	
ц		ч		щ		ы							
Шайба 12x4 пл		Уголок регулир.		Дюбель распорный 6x60		Шуруп 4,5x60							
6 шт.		2 шт.		2 шт.		2 шт.							

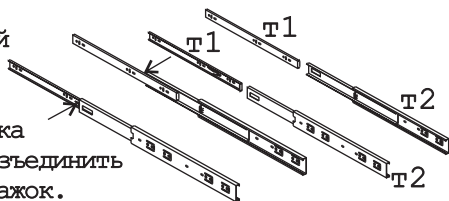
Наименование деталей

1.	Боковина левая	902x364	1 шт.
2.	Боковина правая	902x364	1 шт.
3.	Крышка	600x386	1 шт.
4.	Основание	600x364	1 шт.
5.	Полка стационарная	564x364	1 шт.
6.	Полка	564x352	2 шт.
7.	Ригель	564x112	1 шт.
8.	Боковина ящика левая	350x80	1 шт.
9.	Боковина ящика правая	350x80	1 шт.
10.	Стенка ящика	507x80	1 шт.
11.	Фасад ящика	592x125	1 шт.
12.	Фасад ДР	592x391	1 шт.
13.	Фасад	592x391	1 шт.
14.	Стенка ДВПО	592x392	2 шт.
15.	Стенка ДВПО	592x138	1 шт.
16.	Дно ящика	537x354	1 шт.



Внимание!

Перед установкой полновыкатных направляющих на боковины ящика их требуется разъединить нажатием на рычажок.



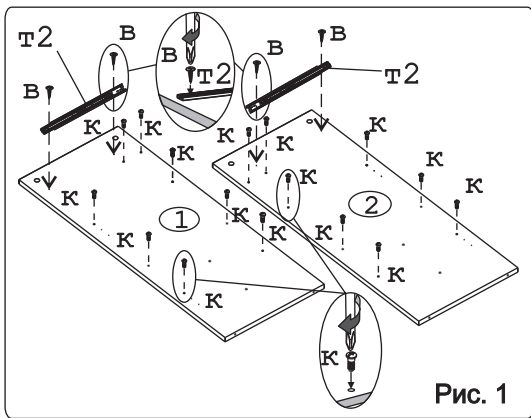


Рис. 1

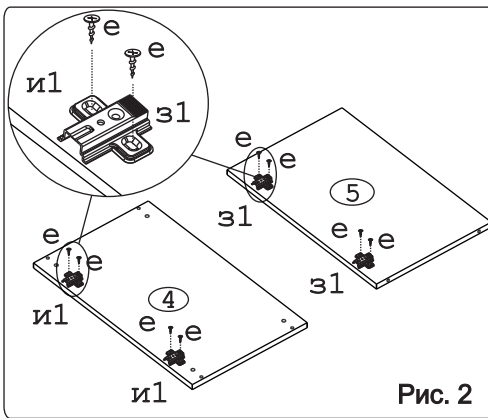


Рис. 2

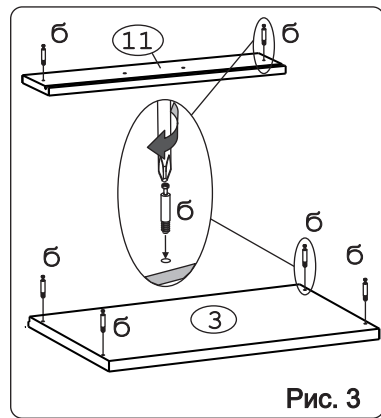


Рис. 3

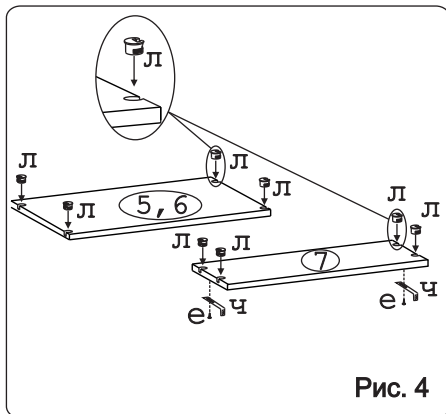


Рис. 4

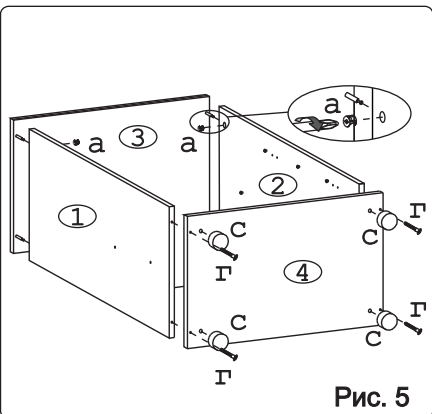


Рис. 5

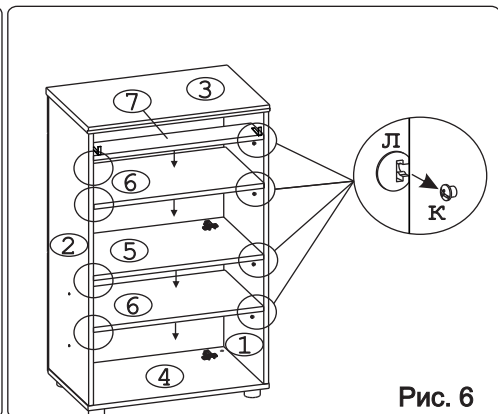


Рис. 6

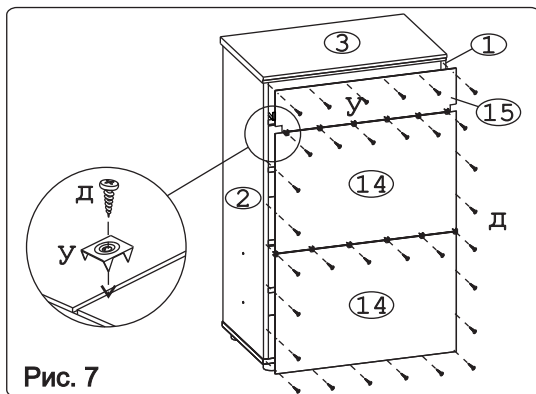


Рис. 7

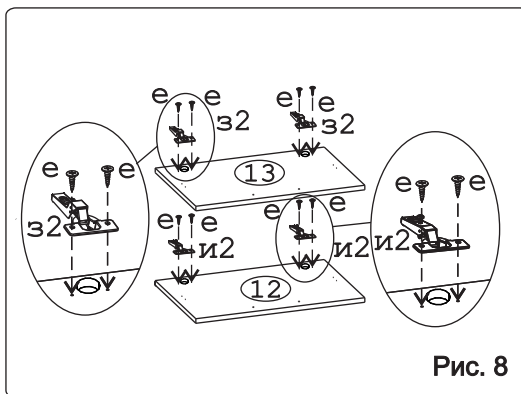


Рис. 8

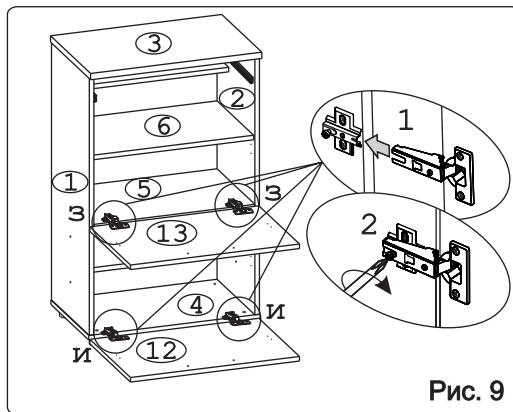


Рис. 9

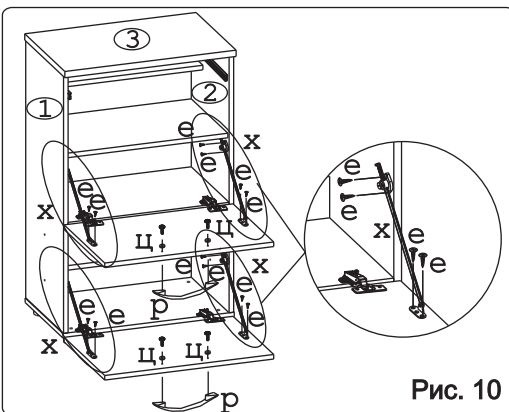


Рис. 10

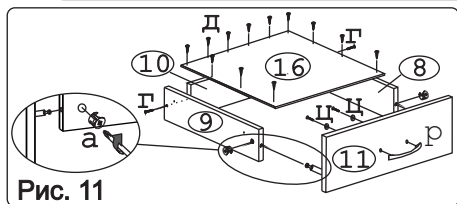


Рис. 11

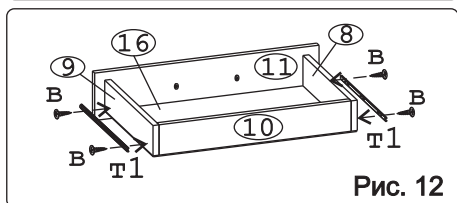


Рис. 12

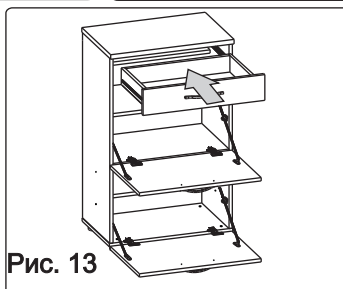


Рис. 13

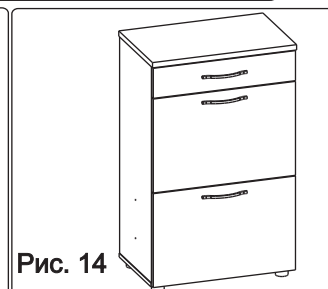


Рис. 14

Внимание! Закрепить изделие к стене.
Комплект фурнитуры: уголок регулир. (ч),
дюбель распорный 6x60 (щ), шуруп 4, 5x60 (ы).